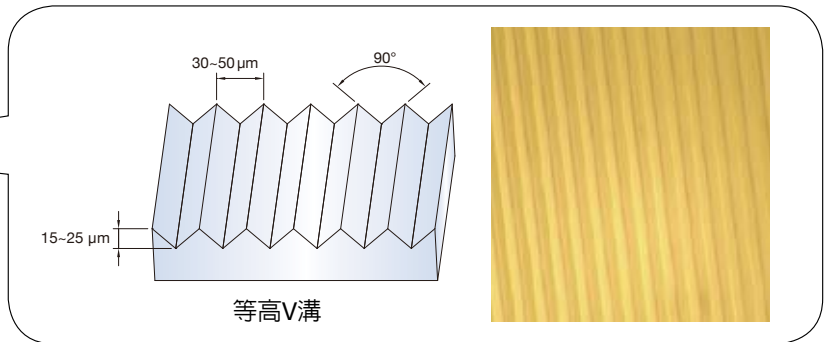
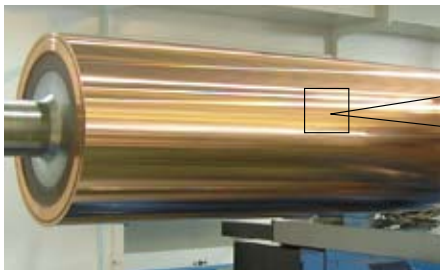


# CL-38HP/CL-58HP超精密V溝車床

## 應用範圍

LCD 光學膜、擴散片、菱鏡片、增亮膜、  
光柵、聚光片、導光板...等光電薄膜。

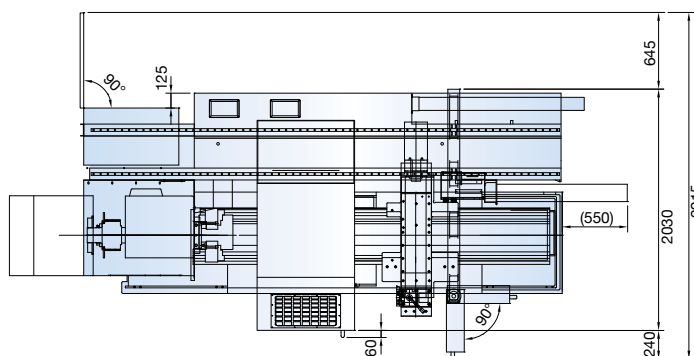


# CL-38HP超精密V溝車床

應用範圍：LCD光學膜、擴散片、菱鏡片、增亮膜、光柵、聚光片、導光板...等光電薄膜。

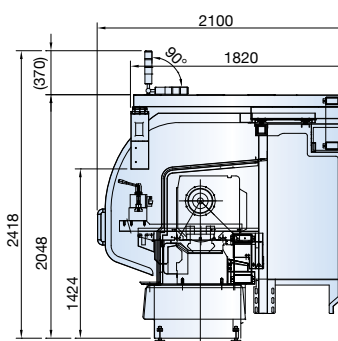
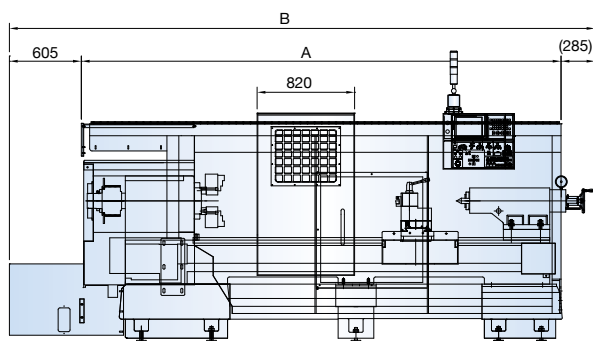
\*選購(Option)

機型	CL-38HPx2000	CL-38HPx3000	CL-38HPx4000	CL-58HPx2000	CL-58HPx3000	CL-58HPx4000
最大旋徑	660mm			900mm		
鞍面上旋徑	370mm			520mm		
床面寬度	460mm			560mm		
兩心間距	2130mm	3130mm	4130mm	2020mm	3170mm	4170mm
主軸孔徑	101mm			90, 101, 130mm		
主軸鼻端	φ 220			φ 220		
主軸轉速	6~1500 rpm			6~1500 rpm		
主軸馬達 (30分定格)	30HP			30HP		
頂心工件荷重	2000 kgs			2500kgs		
移動量 X軸	400mm			520mm		
移動量 Z軸	1960mm	2960mm	3960mm	2010mm	3010mm	4010mm
進給速度 (X/Z軸)	10 m / min			10 m / min		
尾座心軸移動量	150mm			150mm		
尾座心軸直徑	148mm			148mm (前端 φ 185x75)		
尾座心軸斜度	MT#5			MT#5		
佔地面積	4925 x 2915mm	5925 x 2915mm	6155 x 2915mm	5500x2970mm	6500x2970mm	7500x2970mm
機械高度	2418mm			2422mm		
電力需求	35 KVA			35KVA		
機械重量	7000 kgs	7900 kgs	8800 kgs	8200 kgs	9400 kgs	10400 kgs



CL38HP系列鈹金外觀尺寸圖

機種	尺寸	
	A	B
CL38HPx2000	4035	4925
CL38HPx3000	5035	5925
CL38HPx4000	5265	6155



08080101 Macis, TEL: 04-2733326

**KINWA**  
金和車床

**金竑精密股份有限公司**

地址：台中縣大雅鄉田心街10號  
TEL：886-4-25666113 · 25663114  
<http://www.kinwa-lathe.com>

**CHIN HUNG MACHINERY CO.,LTD.**

NO.10, TIEN SHIN STREET  
TA-YA, TAICHUNG, TAIWAN  
E-mail : [ufkinwa@ms15.hinet.net](mailto:ufkinwa@ms15.hinet.net)